

Zawór grzybkowy, 3-drog., Kołnierz, PN 16

- Do instalacji wody zimnej i ciepłej z obiegiem zamkniętym
- Do analogowego regulowania przepływu wody w obiegach central wentylacyjnych i instalacji grzewczych


Przeгляд typów

Typ	DN []	kvs [m ³ /h]	Skok []	PN []	Sv min. []
H7200W630-S7	200	630	65 mm	16	30
H7250W1000-S7	250	1000	65 mm	16	30

Dane techniczne

Dane funkcjonalne	Wartość	Wskazania
Nośniki	Woda zimna i gorąca, woda z dodatkiem maks. 50% obj. glikolu	
Temperatura czynnika	5...120 °C	
Uwaga dotycząca temperatury czynnika	-10 °C z ogrzewaniem wrzeciona	
Permissible operating pressure ps	1600 kPa	
Charakterystyka przepływu	Ścieżka regulacji A – AB: Liniowa (VDI/VDE 2173); Obejście B – AB: Liniowa (VDI/VDE 2173)	
Dopuszczalne przecieki	Ścieżka regulacji A – AB: maks. 0.05% wartości kvs; Obejście B – AB: maks. 1% wartości kvs	
Punkt zamykania zaworu	Top (▲)	
Przyłącza rurowe	Kołnierz PN 16 zgodnie z ISO 7005-2	
Pozycja montażu	pionowe do poziomego (względem osi)	
Nazwa budynku/projektu	bezobsługowy	
Materiały		
Obudowa [zasięg]	Żeliwo EN-GJL-250 (GG 25), malowane farbą ochronną	
Element zamykający	Stal nierdzewna	
Oś	Stal nierdzewna	
Uszczelnienie wrzeciona	EPDM	
Gniazdo	Stal nierdzewna	

Uwagi dotyczące bezpieczeństwa


- Zawór jest przeznaczony do stosowania w stacjonarnych systemach grzewczych, wentylacyjnych i klimatyzacyjnych. Nie wolno go stosować w dziedzinach innych niż wymienione w dokumentacji, w szczególności nie może być stosowany w samolotach, ani innych środkach transportu powietrznego.
- Prace montażowe muszą być wykonywane przez osoby o odpowiednich uprawnieniach. Trzeba przestrzegać wszystkich mających zastosowanie norm i przepisów dotyczących instalowania i montażu.
- Użytkownik nie może ani wymieniać, ani naprawiać żadnych elementów zaworu.
- Zaworu nie wolno wyrzucać z odpadami komunalnymi. Ze zużytym lub uszkodzonym urządzeniem trzeba postępować zgodnie z obowiązującymi przepisami dotyczącymi utylizacji odpadów.
- Charakterystykę przepływu sterowanych elementów trzeba ustalić zgodnie z obowiązującymi dyrektywami.

Cechy produktu

Zasada działania Duży zawór grzybkowy jest przestawiany przy użyciu siłownika o dużym skoku. Siłowniki są sterowane analogowo lub 3-punktowo przy użyciu dostępnych na rynku systemów regulacji i ustawiają element zamykający zaworu odpowiednio do sygnału nastawczego.

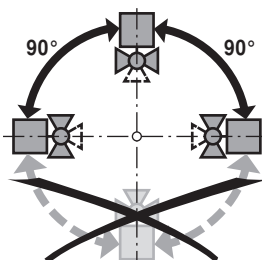
Charakterystyka przepływu Wyprofilowany element zamykający zapewnia liniową charakterystykę w kierunku przepływu. Obejście ma charakterystykę liniową.

Akcesoria

	Opis	Typ
Akcesoria elektryczne	Ogrzewanie wrzeciona DN 125...250 (60 W)	ZH24-1-D

Wskazówki dotyczące montażu

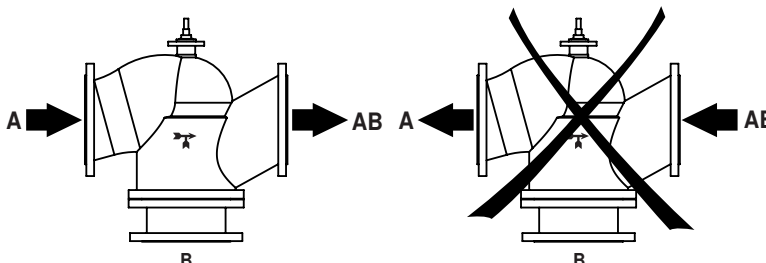
Zalecane pozycje montażu Duże zawory grzybkowe można montować w pozycji od pionowej do poziomej. Nie wolno montować dużych zaworów grzybkowych z osią skierowaną do dołu.



Wymogi dotyczące jakości wody Jakość wody musi być zgodna z wymaganiami normy VDI 2035. Zawory Belimo są elementami regulacyjnymi. W celu zapewnienia prawidłowej pracy oraz wydłużenia okresu eksploatacji, zawory muszą być zabezpieczone przed zanieczyszczeniem cząstkami stałymi (np. odpryskami po spawaniu). Zalecany jest montaż odpowiedniego filtra.

Serwisowanie Duże zawory grzybkowe oraz siłowniki o dużym skoku są urządzeniami bezobsługowymi. Przed przystąpieniem do jakichkolwiek prac serwisowych przy elemencie wykonawczym, trzeba odłączyć siłownik od zasilania elektrycznego (w razie potrzeby przez odłączenie kabla zasilającego). Ponadto, w odpowiednim odcinku rurociągu trzeba wyłączyć pompy, jak również zamknąć odpowiednie zawory odcinające (w razie potrzeby odczekać do ostygnięcia rurociągu oraz zrównać ciśnienie w systemie z ciśnieniem otoczenia). Systemu nie wolno ponownie uruchamiać, dopóki duży zawór grzybkowy i siłownik o dużym skoku nie zostaną prawidłowo zamontowane zgodnie z instrukcjami, a rurociąg nie zostanie napełniony przez przeszkolony personel.

Kierunek przepływu Kierunek przepływu musi być zgodny ze strzałką widoczną na obudowie, ponieważ w przeciwnym razie może dojść do uszkodzenia zaworu.

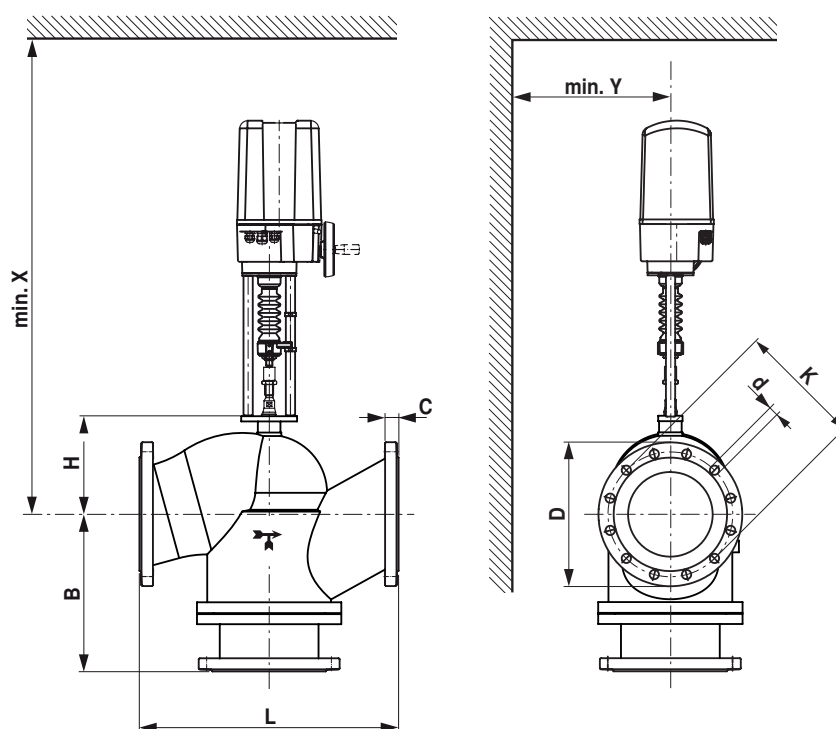


Uwagi ogólne

Uwagi dotyczące dostawy Duże zawory grzybkowe są dostarczane zamontowane na siłowniku o dużym skoku. Te zawory są produkowane jedynie na zamówienie.

Wymiary / masa

Rysunki wymiarowe



X/Y: minimalna odległość od środka zaworu.

Masa, w tym siłownik o dużym skoku GV..

Wymiary siłownika zamieszczono w odpowiedniej karcie katalogowej siłownika.

Typ	DN []	L [mm]	B [mm]	H [mm]	C [mm]	D [mm]	d [mm]	K [mm]	X [mm]	Y [mm]	Masa
H7200W630-S7	200	600	380	315	30	340	12 x 22	295	1210	200	200 kg
H7250W1000-S7	250	730	440	375	32	405	12 x 26	355	1270	250	350 kg

Dodatkowa dokumentacja

- Kompletny asortyment do zastosowania w instalacjach wodnych
- Karty katalogowe siłowników o dużym skoku
- Installation instructions for valves and/or long stroke actuators
- Informacje dla projektantów dotyczące 2-drogowych i 3-drogowych zaworów grzybkowych